



Thank you for purchasing this tunnel from our great line of products. We at Pacific Play Tents® are confident that it will provide you and your children with endless hours of creative fun and enjoyment year-round. We encourage you to read and understand each step of the set-up process prior to assembly. Set-up is easy and fun.

Made with flame retardant fabric, which meets CPAI-84 specifications and ASTM F963 toy safety standards. It is NOT FIRE PROOF. The fabric will burn if left in continuous contact with any flame source.

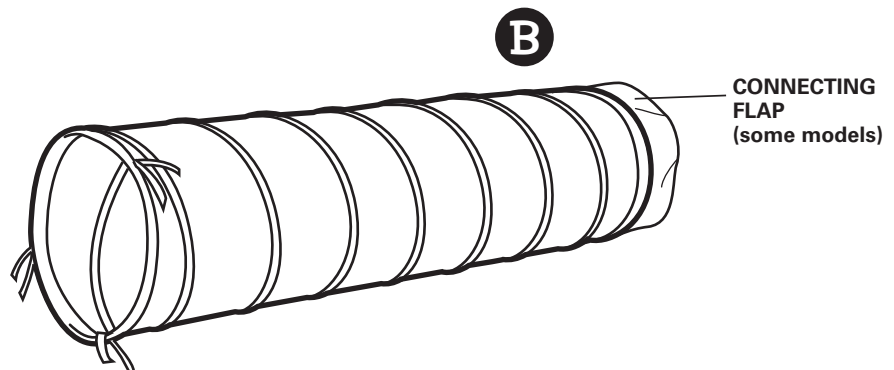
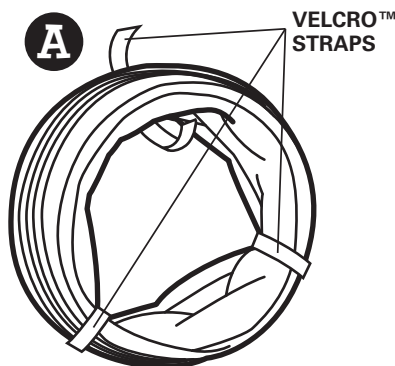
CONTENT: Shell: 100% Polyester, Frame: Padded spring steel

PLEASE READ ALL OF THE DIRECTIONS PRIOR TO SET UP

1. Tunnel will open up automatically, as it is basically one large spring. Be sure to hold tunnel away from you as it will spring open. Unfasten Velcro™ straps carefully **(A)**.
2. Connecting flap (some models) can be used to attach several tunnels together. Simply overlap the flap of one tunnel to the end of another tunnel and attach the Velcro™ tabs **(B)**.
3. To put the Tunnel away, compress the tunnel down until it is completely flat. Then secure the Velcro™ straps. Remember to always keep a firm grip on the tunnel while compressing it down to prevent it from springing open.

Some Additional Tips...

- * The tunnel should be assembled with adult supervision. Do not allow children to jump on the tunnel.
- * Set up on a soft or smooth surface only. Avoid sharp objects while playing with the tunnel.
- * Do not use tunnel near any open flame or fireplace.
- * The tunnel is made from water repellent polyester. However, it should not be left outdoors for prolonged periods, as sunlight can weaken or fade the fabric. Continued exposure to water (from sprinklers) can cause mildewing. Allow to dry thoroughly before storing.
- * Clean with a soft cloth or sponge, cool water & mild liquid soap. Air dry. Never use hot water or place tunnel in the dryer.



TUNNEL

instructions

3 ANS ET +

SERVICE À LA CLIENTÈLE :
Hors É.-U. (323) 269-0431

Merci d'avoir acheté ce tunnel de notre magnifique gamme de produits. Chez Pacific Play Tents^{MO}, nous sommes convaincus qu'elle vous procurera, à vous et vos enfants, des heures entières de plaisir et de divertissement créatif tout au long de l'année. Nous vous invitons à lire et à comprendre chaque étape du processus de montage avant l'assemblage. Le montage est facile et amusant.

Fait en tissu ignifuge, ce produit est conforme aux spécifications CPAI-84 et aux normes relatives à la sécurité des jouets ASTM F963. Il n'est PAS RÉSISTANT AU FEU. Le tissu brûlera s'il est laissé au contact prolongé d'une flamme.

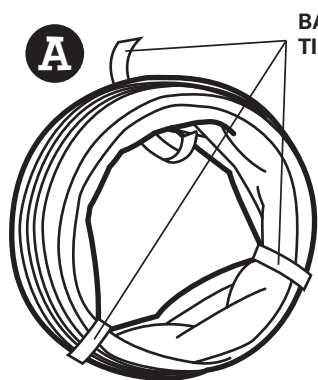
CONTENU : Coque : 100 % Polyester, Armature du tunnel : acier à ressort rembourré

VEUILLEZ LIRE TOUTES LES INSTRUCTIONS AVANT LE MONTAGE.

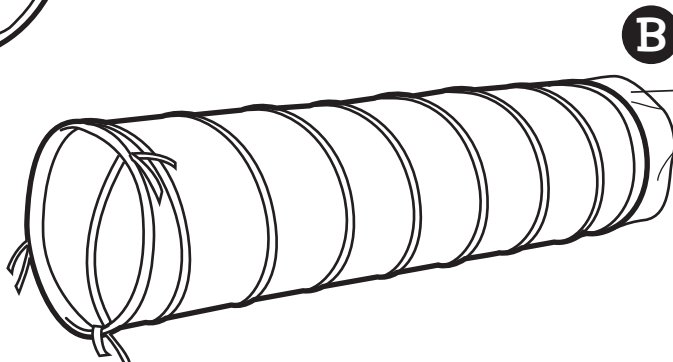
1. Le tunnel s'ouvrira automatiquement puisqu'il s'agit essentiellement d'un gros ressort. Assurez-vous de vous tenir loin du tunnel lorsque le ressort se déploie. Détachez prudemment les bandes Velcro^{MC} (A).
2. On peut utiliser des volets de connexion (selon les modèles) pour relier plusieurs tunnels ensemble. Faire chevaucher simplement le volet d'un tunnel au dernier volet d'un autre tunnel et attacher avec les bandes Velcro^{MC} (B).
3. Pour enlever le tunnel, le compresser jusqu'à ce qu'il soit complètement à plat, puis bien attacher avec les bandes Velcro^{MC}. Assurez-vous de toujours le tenir solidement lorsque vous le compressez afin d'éviter qu'il se déploie.

QUELQUES CONSEILS SUPPLÉMENTAIRES...

- La tente doit être montée sous la surveillance d'un adulte. Ne pas laisser les enfants sauter sur la tente.
- Assembler sur une surface plane ou lisse. Éviter tout objet pointu lorsqu'on joue avec la tente.
- Ne pas placer la tente à proximité d'une flamme ou d'un feu.
- Le tunnel est fait en polyester hydrofuge. Cependant, il ne doit pas être laissé à l'extérieur pendant des périodes prolongées, la lumière du soleil pourrait affaiblir ou décolorer le tissu. Une exposition prolongée dans l'eau (d'un arroseur) pourrait causer de la moisissure. Le laisser sécher complètement avant de le ranger.
- Nettoyer avec un chiffon sec ou une éponge, à l'eau froide et au savon doux. Faire sécher à l'air. Ne jamais utiliser d'eau chaude, ni mettre dans le sèche-linge.



BANDES DE VELCRO^{MC}
TIRAS DE VELCROTM



VOLETS DE CONNEXION
(selon les modèles)
CONNECTOR
(en algunos modelos)

TÚNEL

instrucciones

3 AÑOS +

SERVICIO AL CLIENTE:
Por cobrar en U.S.A. (877) 722-0083
Fuera de U.S.A. (323) 269-0431

Gracias por comprar este túnel, el cual es parte de nuestra grandiosa línea de productos. En Pacific Play Tents[®] estamos seguros que a usted y a sus hijos les proporcionará horas interminables de diversión, creatividad y entretenimiento durante todo el año. Le aconsejamos que lea y comprenda todos los pasos del proceso de ensamblaje antes de ensamblar el producto. Ensamblarlo será fácil y divertido.

Hecha con tela retardante al fuego, la cual cumple con las especificaciones de CPAI-84 y los estándares de seguridad de juguetes ASTM F963. NO ES A PRUEBA DE FUEGO. La tela se quemará si se deja en continuo contacto con una llama.

CONTENIDO: Superficie: 100% poliéster, Estructura del túnel: Resorte de acero (acolchonado)

FAVOR DE LEER TODAS LAS INSTRUCCIONES ANTES SE ENSAMBLAR.

1. El túnel se abrirá automáticamente, ya que se trata de un resorte grande. Asegúrese de mantener su distancia, ya que el túnel puede abrirse. Desprenda con cuidado las tiras de VelcroTM (A).
2. Los conectores del túnel (en algunos modelos) se pueden utilizar para unir varios túneles. Simplemente monte el conector de un túnel en el extremo de otro túnel y ate con las tiras de VelcroTM (B).
3. Para guardar el túnel, comprímalo hasta que quede completamente plano. Prosiga a atar con las tiras de VelcroTM. Asegúrese de mantener el túnel bien sostenido al comprimirlo, para evitar que éste se abra.

ALGUNOS CONSEJOS ADICIONALES...

- El túnel debe ensamblarse con la supervisión de un adulto. No permita que los niños salten sobre el túnel.
- Ármese y utilícese sobre una superficie suave o lisa. No utilice objetos afilados al jugar en el túnel.
- No la utilice cerca de una llama o chimenea.
- Este túnel está hecho de un poliéster repelente al agua. No se deje este túnel en el exterior o expuesto a la intemperie por periodos largos, la luz solar puede degradar y dañar el material, el contacto constante con el agua o humedad puede producir moho. Asegúrese que este bien seco antes de guardarse.
- Límpiela con un paño suave o una esponja, agua fría y jabón líquido suave. Seque al aire libre. Nunca utilice agua caliente o coloque la tienda dentro de la secadora.