



Thank you for purchasing this tent & tunnel combo from our great line of products. We at Pacific Play Tents® are confident that it will provide you and your children with endless hours of creative fun and enjoyment year-round. We encourage you to read and understand each step of the set-up process prior to assembly. Set-up is easy and fun.

Made with flame retardant fabric, which meets CPAI-84 specifications and ASTM F963 toy safety standards. It is NOT FIRE PROOF. The fabric will burn if left in continuous contact with any flame source.

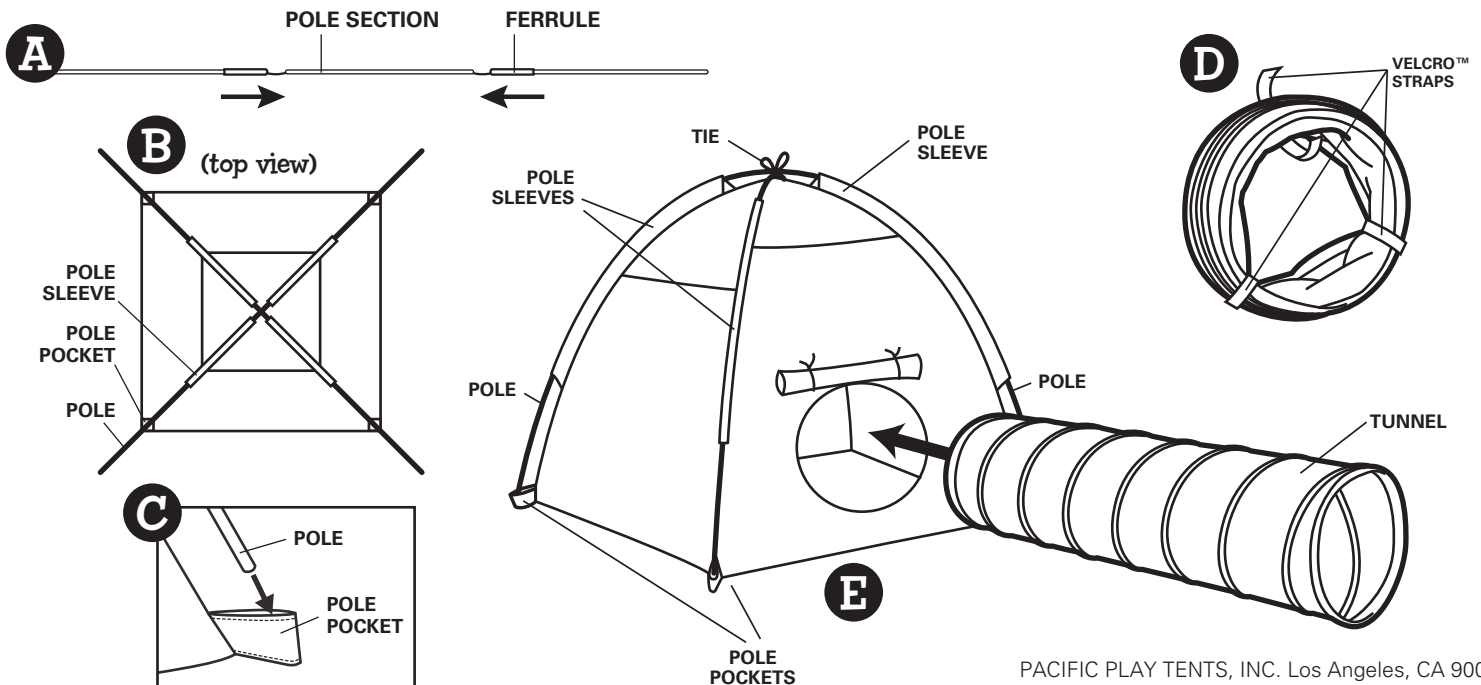
CONTENT: Shell: 100% Polyester, Frame: G-3 patented pole system, Tunnel Frame: Padded spring steel

**PLEASE READ ALL OF THE DIRECTIONS PRIOR TO SET UP. DO NOT APPLY EXCESS FORCE TO THE POLES DURING ASSEMBLY.**

1. TENT: Assemble sections of shock-corded poles using ferrules. (A).
2. Lay tent on the ground and pull out all corners. Insert one assembled pole through a pole sleeve. Continue sliding pole through the sleeve, over the top of the tent and through the sleeve on the opposite side. Tent pole sections will stay connected if poles are pushed (not pulled) through the sleeves (B). (NOTE: Do not put ends of poles into pole pockets yet.)
3. Repeat the same process with the second assembled pole (the poles should crisscross at the top of the tent).
4. Now place each of the pole ends into its respective corner pole pocket (C). The tent will now take shape. Each corner holds only one pole end.
5. Using ties at top of tent, tie a bow around the crisscrossed poles (E).
6. TUNNEL will open up automatically, as it is basically one large spring. Be sure to hold tunnel away from you as it will spring open. Unfasten Velcro™ straps carefully (D)
7. Roll up flap of tunnel port on tent and use ties to secure. Next, insert the Tunnel through the port. (NOTE: The diameter of the tunnel will appear to be larger than the diameter of the hole. However, the tunnel is made to fit snug and will go in quite easily.) For best fit, insert the tunnel 6 to 8 inches into the tent (E).
8. To put the Tunnel away, compress the tunnel down until it is completely flat. Then secure the Velcro™ straps. Remember to always keep a firm grip on the tunnel while compressing it down to prevent it from springing open.

### Some Additional Tips...

- \* The tent & tunnel should be assembled with adult supervision. Do not allow children to jump on the tent or tunnel.
- \* Set up on a soft or smooth surface only. Avoid sharp objects while playing with the tent & tunnel.
- \* Do not use tent & tunnel near any open flame or fireplace.
- \* The tent & tunnel are made from water repellent polyester. However, they should not be left outdoors for prolonged periods, as sunlight can weaken or fade the fabric. Continued exposure to water (from sprinklers) can cause mildewing. Allow to dry thoroughly before storing.
- \* Clean with a soft cloth or sponge, cool water & mild liquid soap. Air dry. Never use hot water or place tent or tunnel in dryer.



# COMBO TENTE ET TUNNEL

3 ANS ET +

SERVICE À LA CLIENTÈLE :  
Hors É.-U. (323) 269-0431

## instructions

Merci d'avoir acheté cette tente de notre magnifique gamme de produits. Chez Pacific Play Tents<sup>®</sup>, nous sommes convaincus qu'elle vous procurera, à vous et vos enfants, des heures entières de plaisir et de divertissement créatif tout au long de l'année. Nous vous invitons à lire et à comprendre chaque étape du processus de montage avant l'assemblage. Le montage est facile et amusant.

Fait en tissu ignifuge, ce produit est conforme aux spécifications CPAI-84 et aux normes relatives à la sécurité des jouets ASTM F963. Il n'est PAS RÉSISTANT AU FEU. Le tissu brûlera s'il est laissé au contact prolongé d'une flamme.

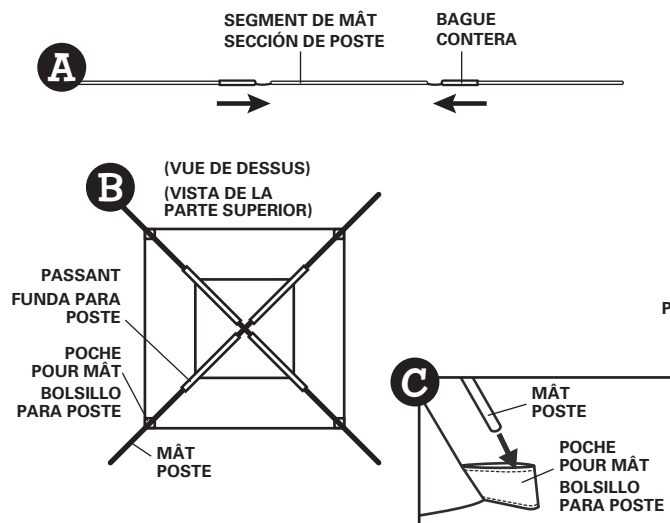
CONTENU : Coque : 100 % Polyester, Armature de la tente : système de mâts breveté G-3, Armature du tunnel : acier à ressort rembourré

### VEUILLEZ LIRE TOUTES LES INSTRUCTIONS AVANT LE MONTAGE. NE PAS FORCER SUR LES MÂTS PENDANT L'ASSEMBLAGE.

1. TENTE: Assembler les segments des mâts à sandows grâce aux bagues d'extrémité (A).
2. Étendre la tente sur le sol et tirer tous les coins. Insérer un mât monté dans le passant. Continuer à le faire glisser par le passant sur le dessus du toit de la tente, jusqu'à l'autre côté de la tente. Les segments du mât resteront emboîtés s'ils sont poussés (et non tirés) dans les passants (B). (REMARQUE: Ne pas placer tout de suite les bouts des mâts dans les poches.)
3. Répéter le même processus pour le deuxième mât monté (les mâts doivent se croiser au sommet de la tente).
4. Placer chaque embout des mâts dans leur poche à leur coin respectif (C). La tente va prendre forme. Il n'y a qu'un seul mât à chaque coin.
5. Avec les cordes du sommet de la tente, faire un nœud autour du croisement des mâts (E).
6. TUNNEL: Le tunnel s'ouvrira automatiquement puisqu'il s'agit essentiellement d'un gros ressort. Assurez-vous de vous tenir loin du tunnel lorsque le ressort se déploie. Détacher prudemment les bandes Velcro<sup>™</sup> (D).
7. Relever l'entrée pour tunnel et la maintenir attachée. Puis, insérer le tunnel dans l'entrée. (REMARQUE: Le diamètre du tunnel peut sembler plus large que celui du trou d'entrée. Cependant, le tunnel est fait pour s'ajuster à l'entrée et il rentrera facilement). Pour un meilleur ajustement, insérer le tunnel de diamètre de 6 à 8 pouces (15 à 20 cm) à l'intérieur de la tente (E).
8. Pour enlever le tunnel, le compresser jusqu'à ce qu'il soit complètement à plat, puis bien attacher avec les bandes Velcro<sup>™</sup>. Assurez-vous de toujours le tenir solidement lorsque vous le compressez afin d'éviter qu'il se déploie.

### QUELQUES CONSEILS SUPPLÉMENTAIRES...

- La tente et tunnel doit être montée sous la surveillance d'un adulte. Ne pas laisser les enfants sauter sur la tente.
- Assembler sur une surface plane ou lisse. Éviter tout objet pointu lorsqu'on joue avec la tente et tunnel.
- Ne pas placer la tente et tunnel à proximité d'une flamme ou d'un feu.
- Le tente et tunnel est fait en polyester hydrofuge. Cependant, il ne doit pas être laissé à l'extérieur pendant des périodes prolongées, la lumière du soleil pourrait affaiblir ou décolorer le tissu. Une exposition prolongée dans l'eau (d'un arroseur) pourrait causer de la moisissure. Le laisser sécher complètement avant de le ranger.
- Nettoyer avec un chiffon sec ou une éponge, à l'eau froide et au savon doux. Faire sécher à l'air. Ne jamais utiliser d'eau chaude, ni mettre dans le sèche-linge.



# SET DE TUNEL Y TIENDA

3 AÑOS +

SERVICIO AL CLIENTE:  
Por cobrar en U.S.A. (877) 722-0083  
Fuera de U.S.A. (323) 269-0431

## instrucciones

Gracias por comprar esta tienda, la cual es parte de nuestra grandiosa línea de productos. En Pacific Play

Tents<sup>®</sup> estamos seguros que a usted y a sus hijos les proporcionará horas interminables de diversión, creatividad y entretenimiento durante todo el año. Le aconsejamos que lea y comprenda todos los pasos del proceso de ensamblaje antes de ensamblar el producto. Ensamblarlo será fácil y divertido.

Hecha con tela retardante al fuego, la cual cumple con las especificaciones de CPAI-84 y los estándares de seguridad de juguetes ASTM F963. NO ES A PRUEBA DE FUEGO. La tela se quemará si se deja en continuo contacto con una llama.

CONTENIDO: Superficie: 100% poliéster, Armazón: Sistema de postes con conectores elásticos 3G (con patente), Estructura del túnel: Resorte de acero (acolchonado)

### FAVOR DE LEER TODAS LAS INSTRUCCIONES ANTES SE ENSAMBLAR. NO APLIQUE FUERZA EXCESIVA A LOS POSTES DURANTE EL ENSAMBLAJE.

1. TIENDA: Ensamble las secciones de los postes insertándolos en los conectores metálicos hasta formar una sección (A).
2. Coloque la tienda en el piso y extienda todas las esquinas. Una vez ensamblado, ingrese el poste dentro de una de las fundas para poste. Continúe a ingresar el poste dentro de la funda, prosiga hacia la parte superior de la tienda y a través de la funda del lado opuesto. Las secciones de poste de la tienda se mantendrán conectadas, si los postes se ingresan empujándolos (no jalándolos) a través de las fundas (B). (ATENCIÓN: No ingrese todavía los extremos de los postes dentro de los bolsillos para los postes).
3. Repita este mismo procedimiento con el segundo poste ya ensamblado (los postes deben cruzarse en la parte superior de la tienda).
4. Ahora coloque todos los extremos de los postes dentro de su bolsillo correspondiente, los cuales se encuentran en las orillas (C). La tienda adquirirá forma. En cada orilla se ha de colocar sólo un extremo de poste.
5. Ate un moño alrededor del cruce de los postes, utilizando los cordones en la parte superior de la tienda (E).
6. TÚNEL: El túnel se abrirá automáticamente, ya que se trata de un resorte grande. Asegúrese de mantener su distancia, ya que el túnel puede abrirse. Desprenda con cuidado las tiras de Velcro<sup>™</sup> (D).
7. Enrolle la portezuela donde ha de unirse el túnel y utilice cordones para atar. Después, ingrese el túnel dentro del orificio. (ATENCIÓN: El diámetro del túnel parecerá más grande que el diámetro del orificio. No obstante, el túnel está diseñado para caber perfectamente y se podrá ingresar fácilmente). Para mejores resultados, ingrese el túnel de 6 a 8 pulgadas dentro de la tienda (E).
8. Para guardar el túnel, comprímalo hasta que quede completamente plano. Prosiga a atar con las tiras de Velcro<sup>™</sup>. Asegúrese de mantener el túnel bien sostenido al comprimirlo, para evitar que éste se abra.

### ALGUNOS CONSEJOS ADICIONALES...

- La tienda y túnel debe ensamblarse con la supervisión de un adulto. No permita que los niños salten sobre la tienda.
- Ármese y utilícese sobre una superficie suave o lisa. No utilice objetos afilados al jugar en la tienda y túnel.
- No la utilice cerca de una llama o chimenea.
- Este tienda y túnel esta hecho de un poliéster repelente al agua. No se deje esta tienda en el exterior o expuesto a la intemperie por periodos largos, la luz solar puede degradar y dañar el material, el contacto constante con el agua o humedad puede producir moho. Asegúrese que este bien seco antes de guardarse.
- Límpiela con un paño suave o una esponja, agua fría y jabón líquido suave. Seque al aire libre. Nunca utilice agua caliente o coloque la tienda dentro de la secadora.

